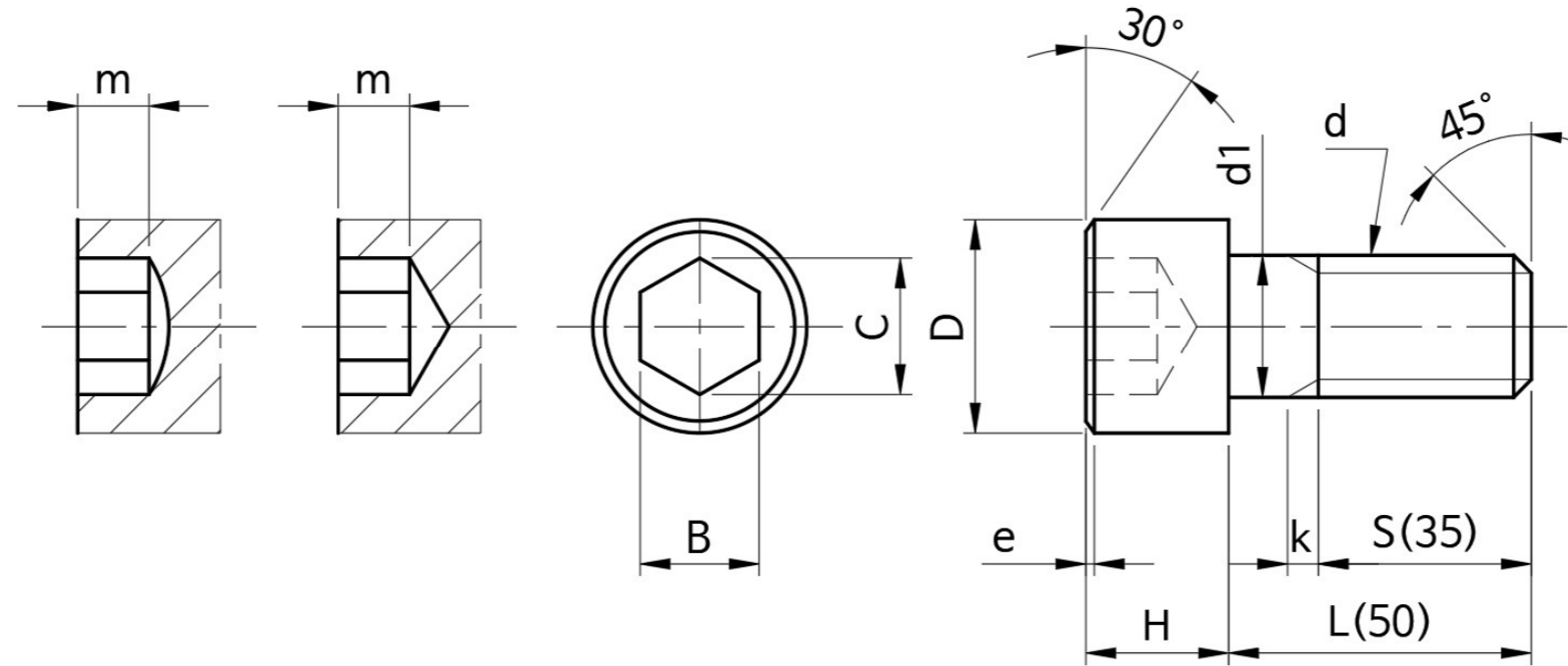


# 1. 육각구멍붙이볼트의 치수



153LAB	나사의 호칭 (d)	피치 P	d1	D	H	e (약)	B	C (약)	m (최대)	S			k (약)	길이 L
										L= 125 이하	130~200	L= 220 이상		
육각 구멍 붙이 볼트 (미터나사)	M3x0.5	0.5	3	5.5	3	0.2	2.5	2.9	1.6	12			0.6	4~20
	M4x0.7	0.7	4	7	4	0.3	3	3.6	2.2	14			0.8	4~25
	M5x0.8	0.8	5	8.5	5	0.3	4	4.7	2.5	16			0.9	8~32
	M6	1	6	10	6	0.4	5	5.9	3	18			1	10~50
	M8	1.25	8	13	8	0.5	6	7	4	22			1.2	12~100
	M10	1.5	10	16	10	0.6	8	9.4	5	26			1.5	14~125
	M12	1.75	12	18	12	0.7	10	11.7	6	30			2	18~125
	M14	2	14	21	14	0.8	12	14	7	34	40		2	20~160
	M16	2	16	24	16	1	14	16.3	8	38	44		2	25~160
	(M18)	2.5	18	27	18	1	14	16.3	9	42	48		2.5	28~180
	M20	2.5	20	30	20	1	17	19.8	10	46	52		2.5	35~180
	(M22)	2.5	22	33	22	1	17	19.8	11	50	56		2.5	45~180
	M24	2.5	24	36	24	1	19	22.1	12	54	60	73	3	50~200