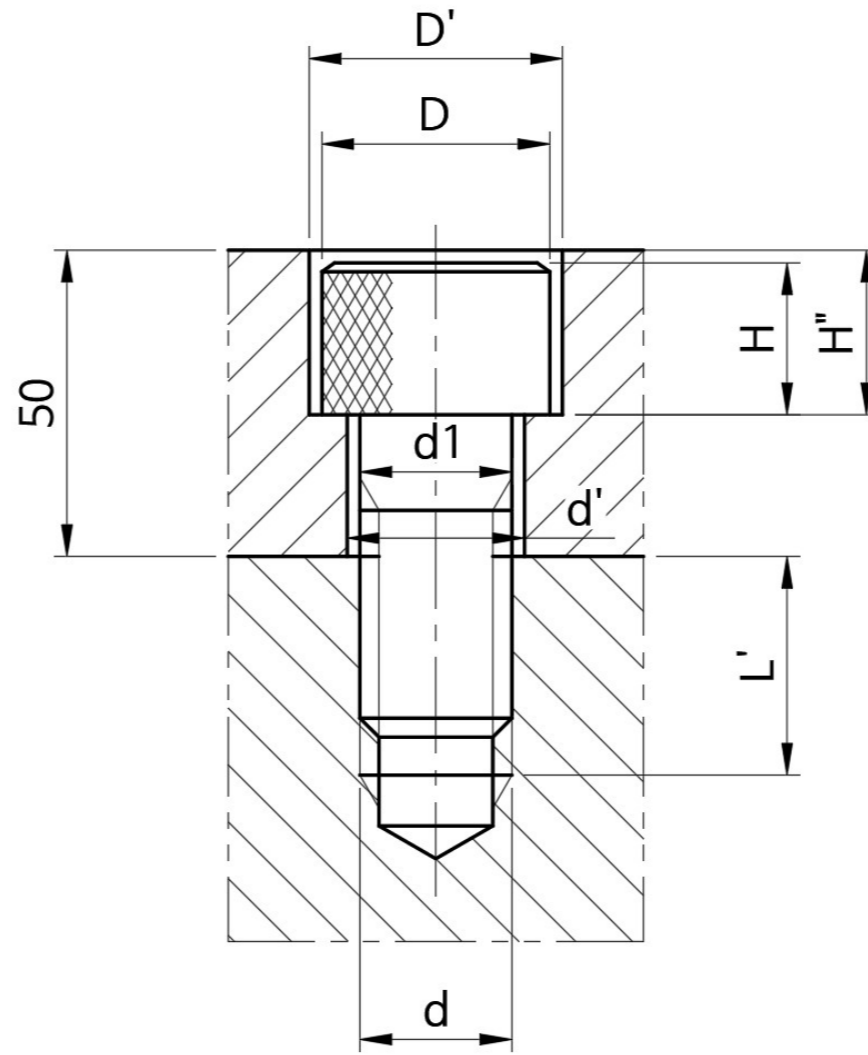


2. 육각구멍붙이볼트의
자리파기 및 볼트 구멍의 치수



M	(d)	M3	M4	M5	M6	M8	M10	M12	M14	M16	M18	M20	M22	M24	M27	M30
	d1	3	4	5	6	8	10	12	14	16	18	20	22	24	27	30
	d'	3.4	4.5	5.5	6.6	9	11	13	16	18	20	22	24	26	30	33
	D	5.5	7	8.5	10	13	16	18	21	24	27	30	33	36	40	45
	D'	6	8	9.5	11	14	17.5	22	23	26	29	32	35	39	43	48
	H	3	4	5	6	8	10	12	14	16	18	20	22	24	27	30
	H'	2.7	3.6	4.6	5.5	7.4	9.2	11	12.8	14.5	16.5	18.5	20.5	22.5	25	28
	H''	3.3	4.4	5.4	6.5	8.6	10.8	13	15.2	17.5	19.5	21.5	23.5	25.5	29	32