



153LAB

동력전달장치20 : 본체

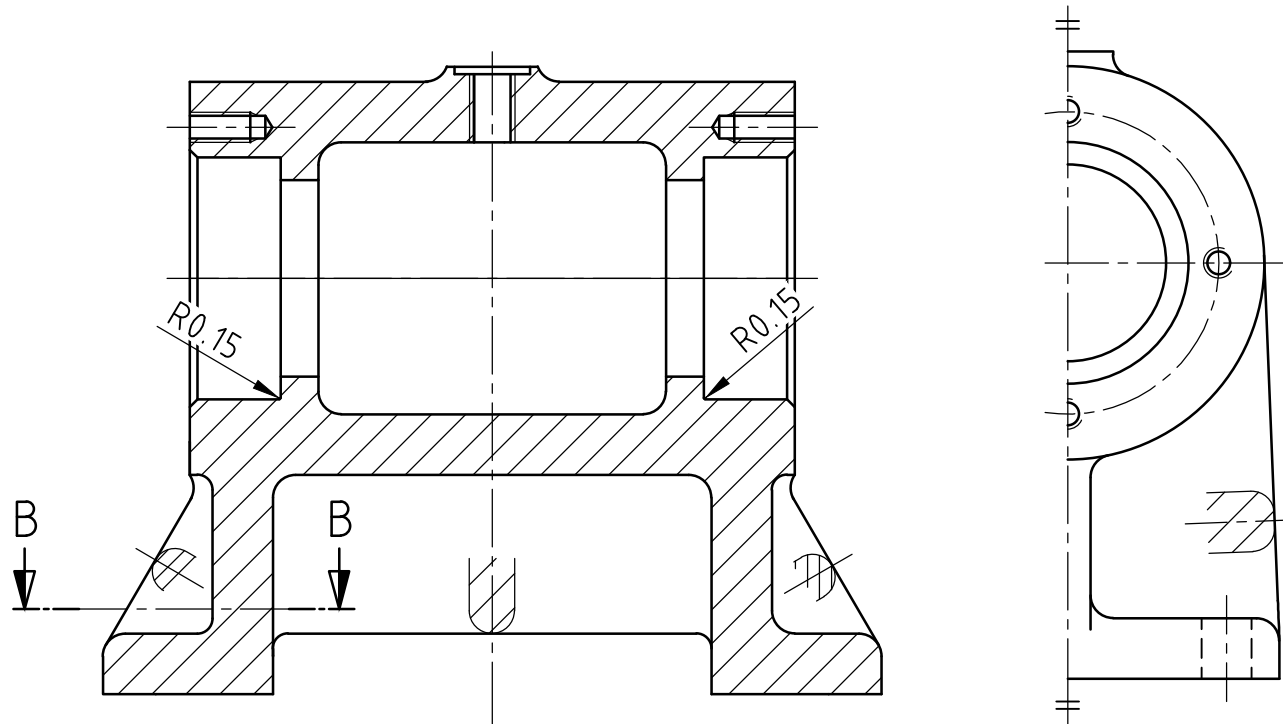
척도

1:1

각법

3각법

① 본체



단면 B-B

